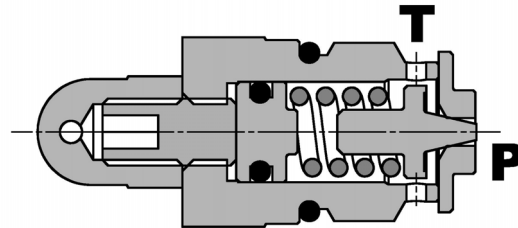
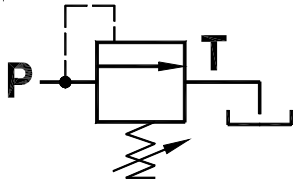




Valvola di regolazione pressione con cono guidato ad azione diretta
Direct acting, guided poppet style relief valve

Rev.03-2010/08

**SPECIFICHE TECNICHE**

Materiali: cartuccia in acciaio zincato, parti interne in acciaio trattato termicamente.

Portata max.: 3 l/min

Taratura max.: 260 bar

Regolazione pressione: mediante vite

Coppia di serraggio in cavità: 35-45 Nm

Cavità: 22161

Peso: 0,040 Kg

TECHNICAL SPECIFICATIONS

Materials: cartridge in steel zinc plated, internal parts are in hardened steel.

Rated flow: 3 l/min

Max. setting: 260 bar

Adjustment means: leakproof screw

Installation torque: 45-50 Nm

Cavity: 22161

Weight: 0,040 Kg

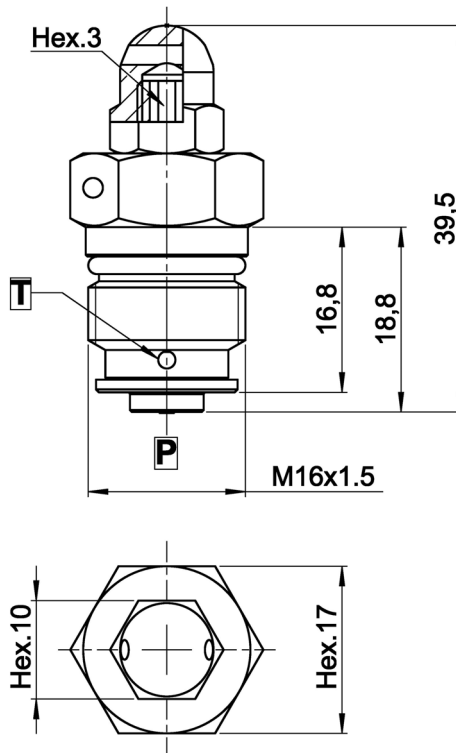
DIAGRAMMA PERDITE DI CARICO - PRESSURE DROP CURVES

Viscosità olio 24 mm²/sec. (3,5 °E)
 Temperatura 50 °C

Oil viscosity 24 mm²/sec. (3,5 °E)
 Temperature 50 °C

Valvola di regolazione pressione con cono guidato ad azione diretta
Direct acting, guided poppet style relief valve

Rev.03-2010/08



MOLLE - SPRINGS				*
Codice Code	Campo taratura min.-max. bar Adjustable pressure range bar	Increment. press. bar/giro vite Pressure increase bar/turn	Taratura standard bar Standard setting bar	Colore Color
10	20 - 100	70	/	Neutro Neutral
20	85 - 260	150	/	Neutro Neutral

ESEMPIO DI ORDINAZIONE - ORDERING CODE EXAMPLE

F P M I D 3 P 2 0

* "10" / "20":
 Campi di taratura pressione - Adjustable pressure range